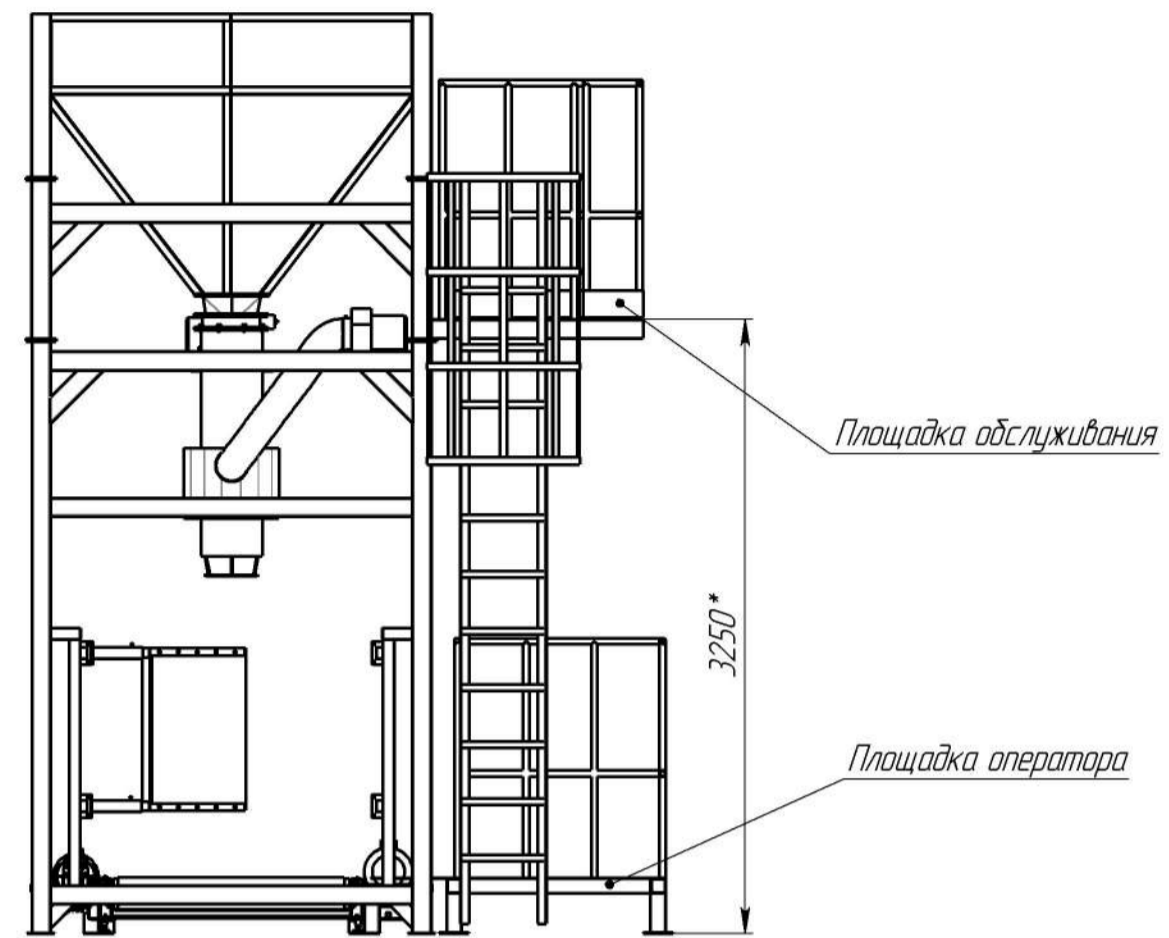
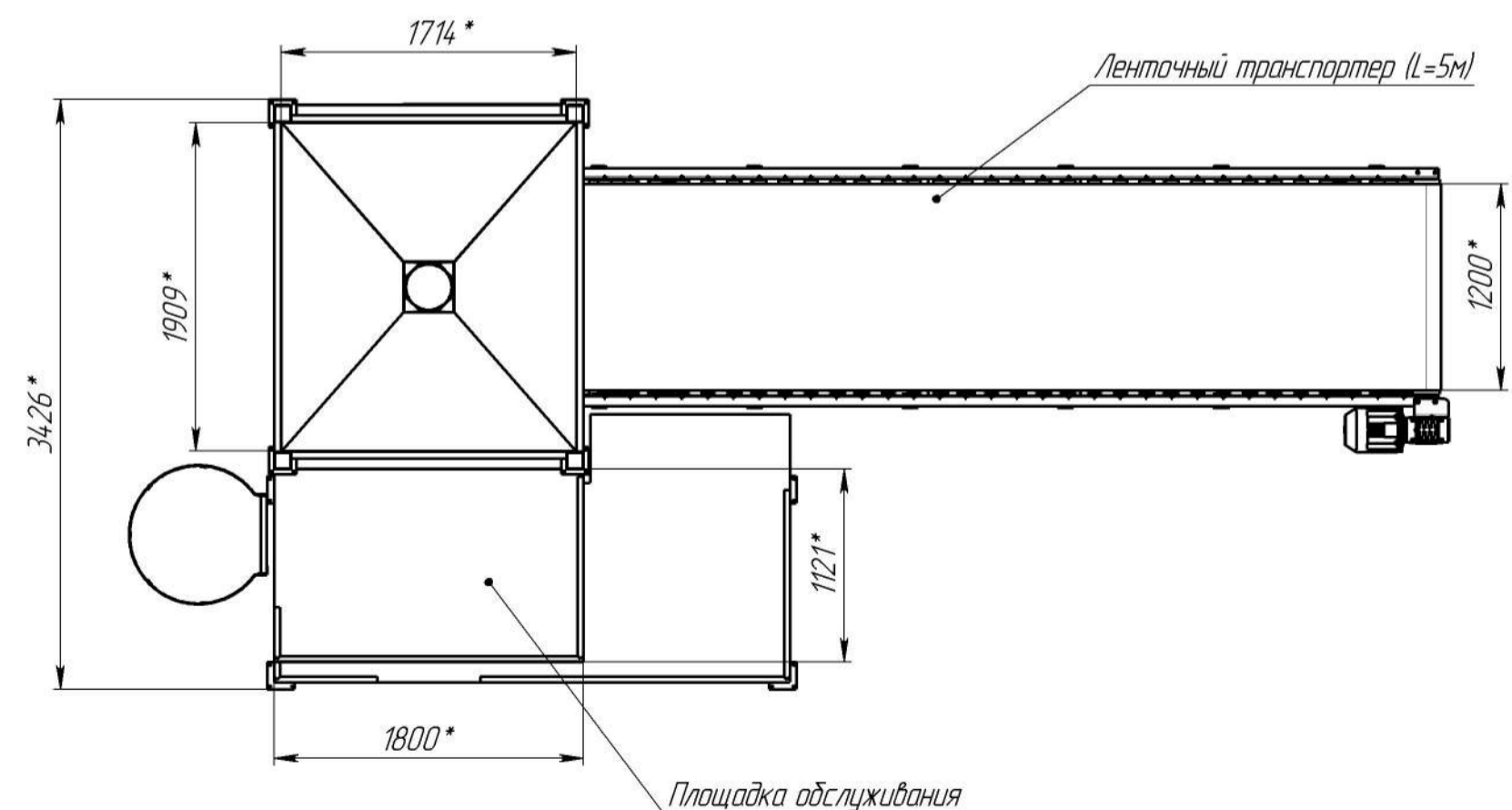
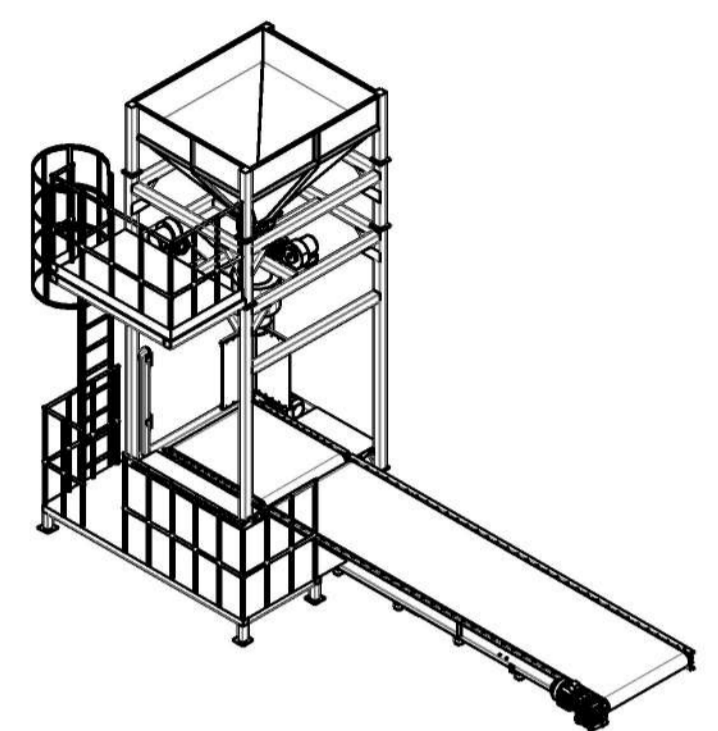


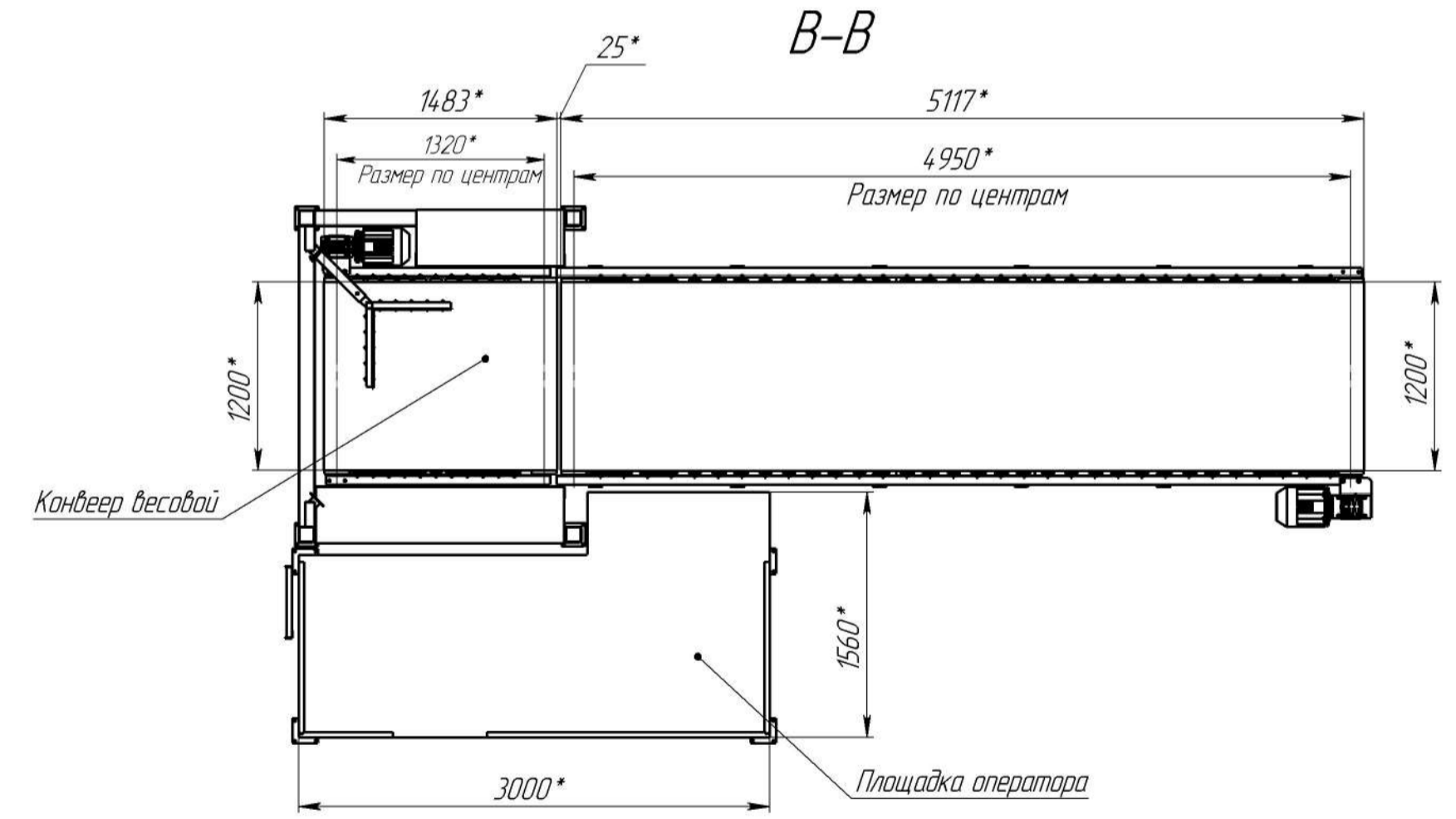
↓ B



Вид для справок



B-B



Инд. № подл.	Подп. и дата
Взам. инв. №	
Инд. № подл.	Подп. и дата
Инд. № подл.	

1 * - размеры для справок.
 2. Общие допуски по ГОСТ 30 893.1: Н14, н14, ±IT14/2

				10000.00.111 ГЧ				
Изм.	Лист	№ докум.	Подп.	Дата	Компоновка "Фасовочная линия в мешки биг бэг" Габаритный чертеж	Лит.	Масса	Масштаб
		Разраб.	Асылбаев	22.07.2020				1:40
		Проб.	Юмагузин			Лист 1	Листов 1	
		Т.контр.				ЗВО		
Н.контр.		Утв.						

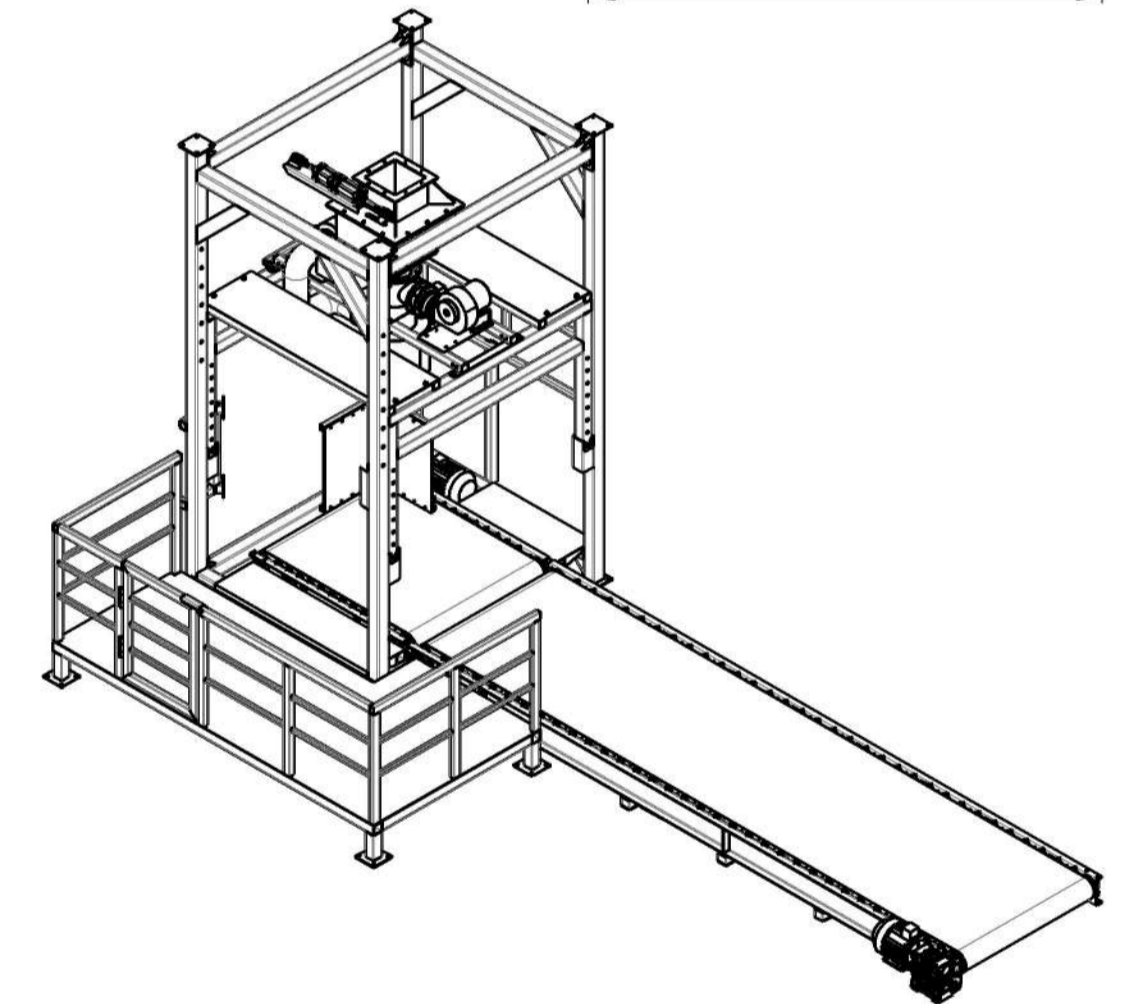
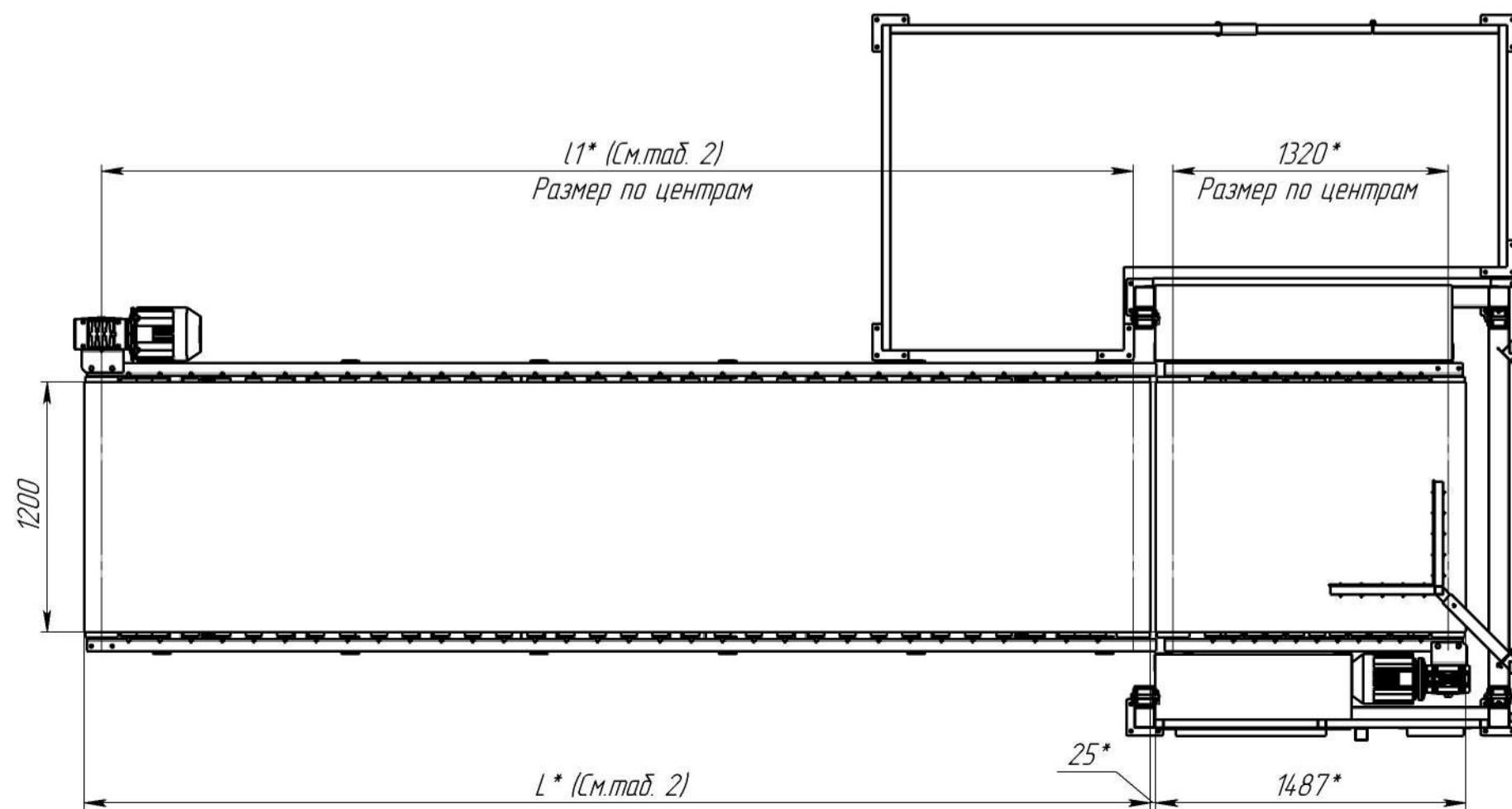
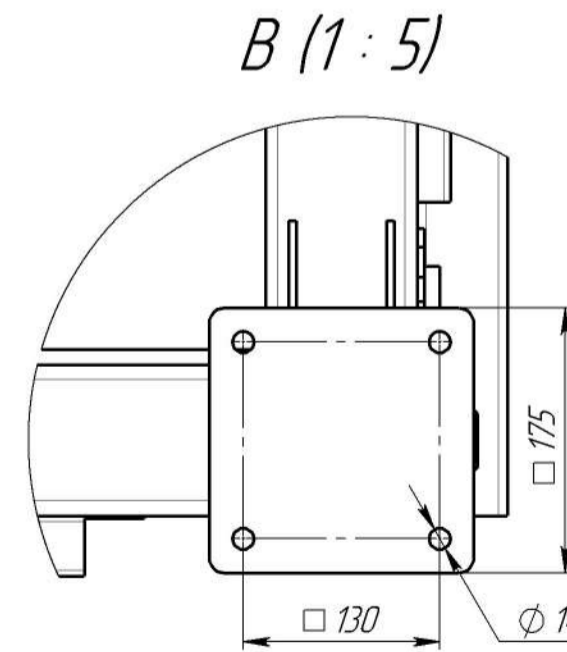
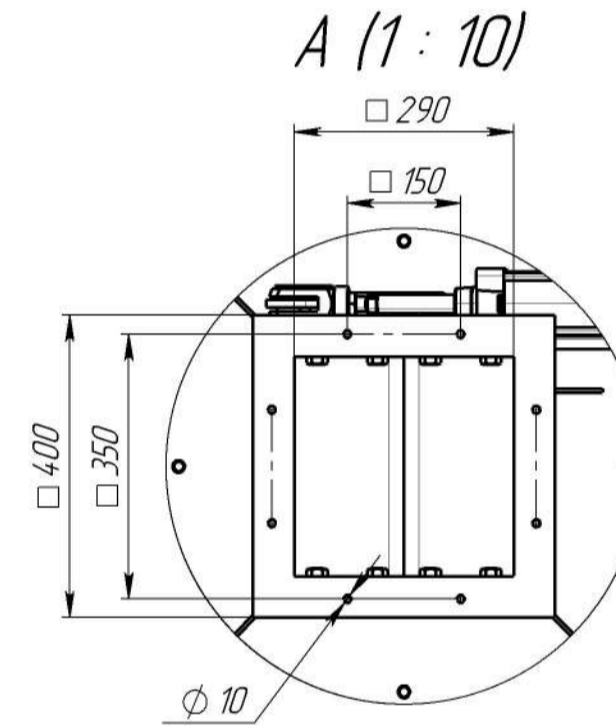
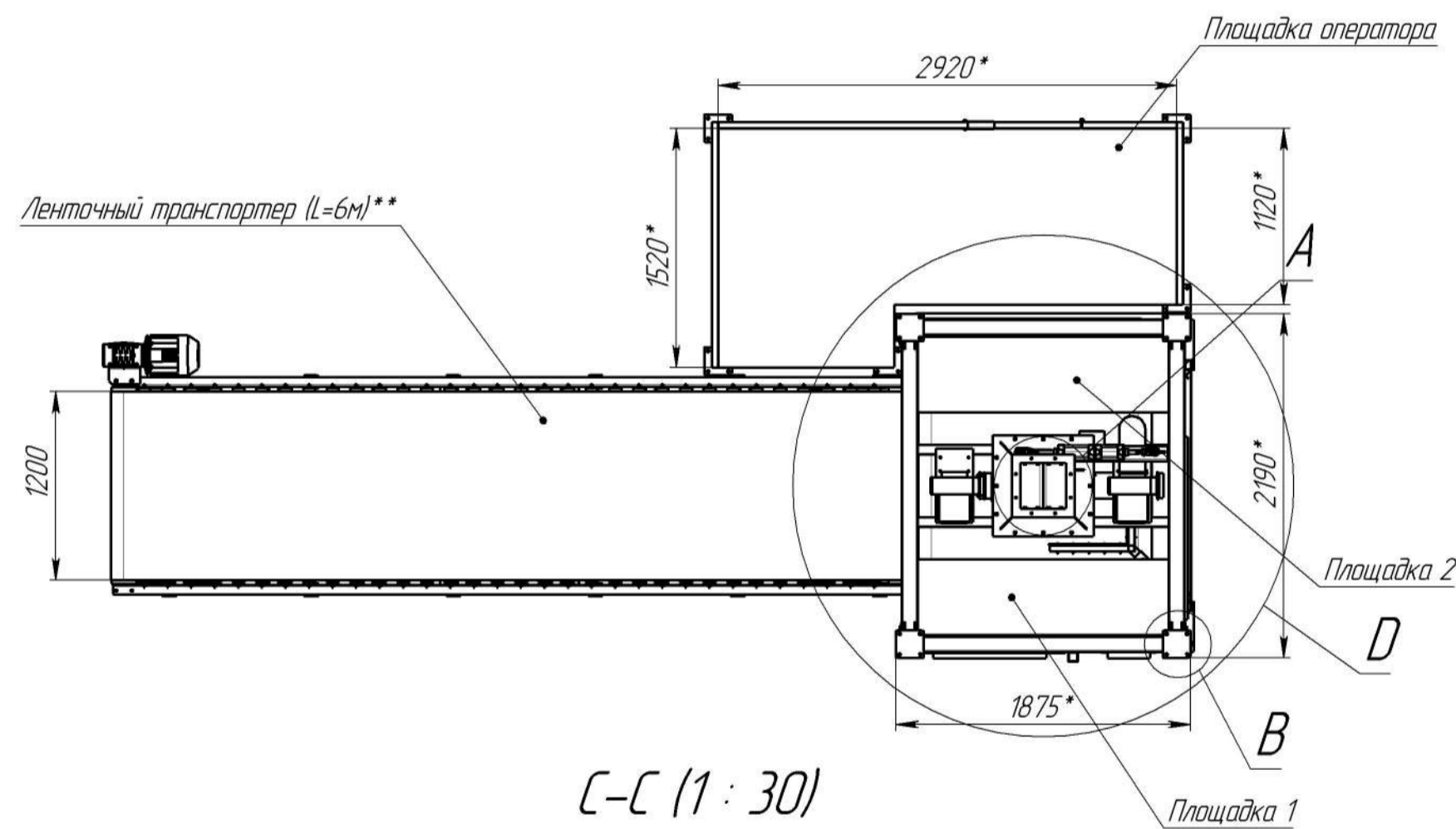
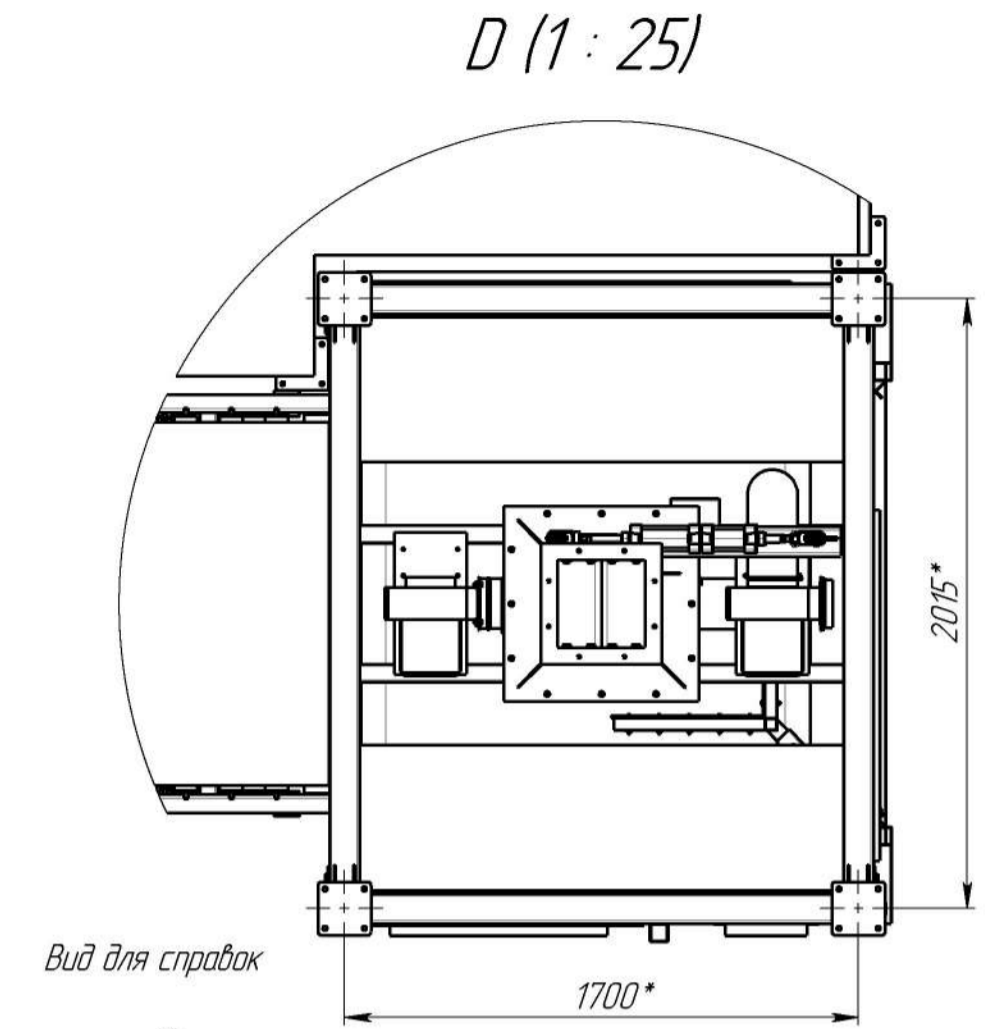
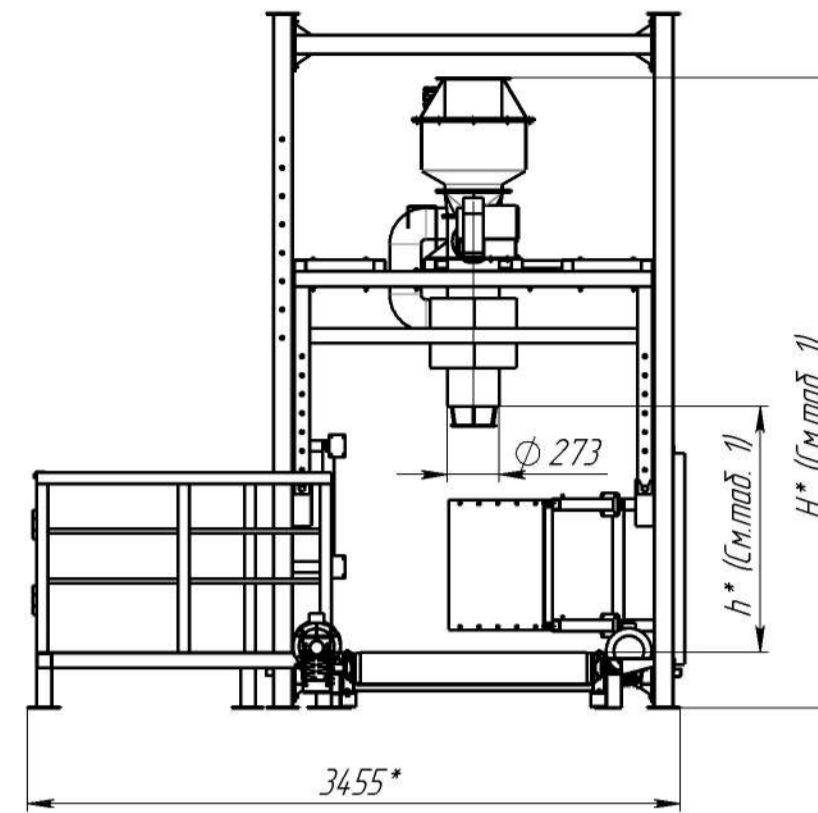
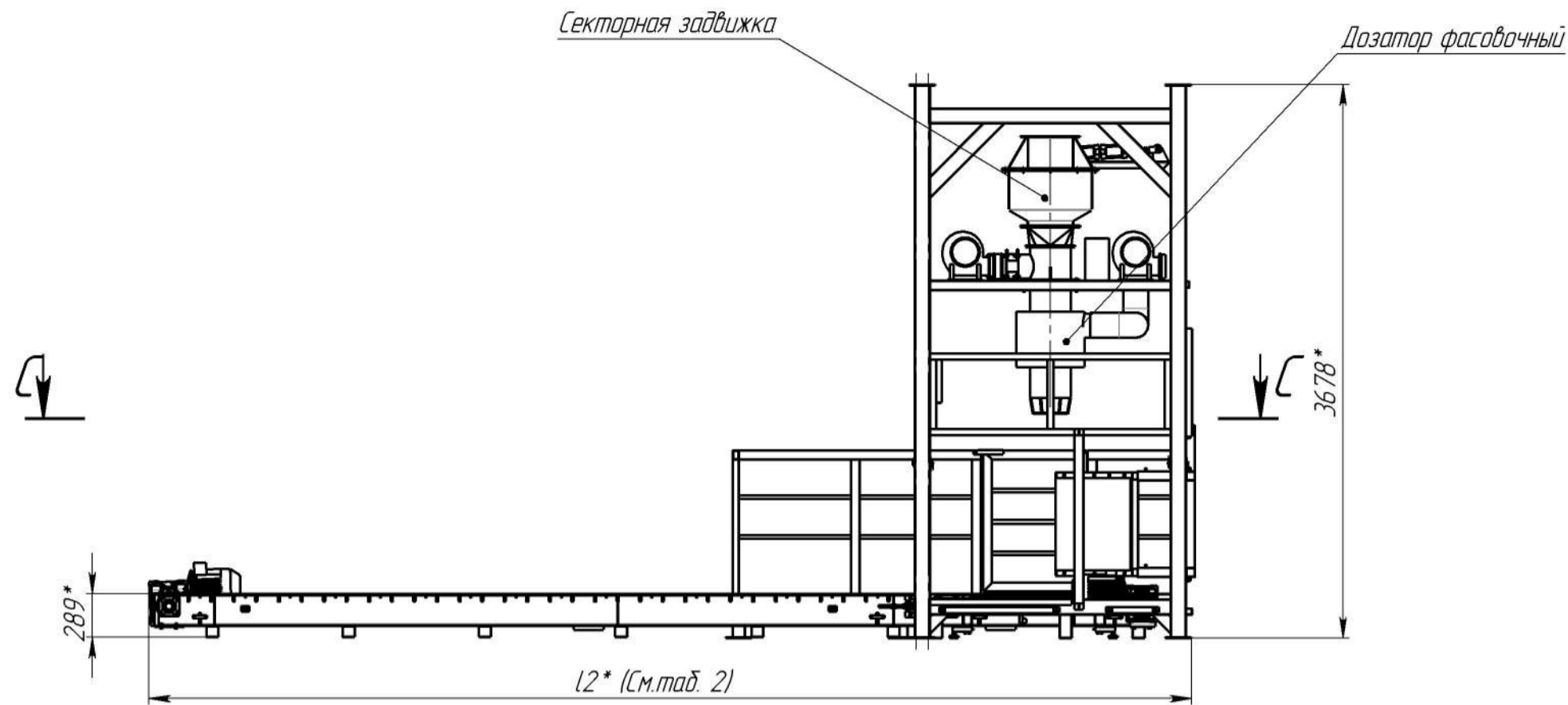


Таблица 1

При размере h, мм	Размер H, мм
600	2635
700	2735
800	2835
900	2935
1000	3035
1100	3135
1200	3235
1300	3335

- *-Размеры для справок
- Общие допуски по ГОСТ 30 893.1: H14, h14, ±IT14/2
- Общие допуски для сварных конструкций по ГОСТ Р ИСО 13920 - ВФ.
- При размере мешков меньше 1,0 м площадки 1 и 2 демонтировать.

Таблица 2

Длина транспортера, мм	L, мм	l1, мм	l2, мм
3	3117	3950	4932
5	5117	4950	6932
6	6117	5950	7932
8	8117	8950	9932

ЗВО 10000.00.121 ГЧ

Изм.	Лист	№ докум.	Подп.	Дата	Комплекта Фасовочная линия в мешки big bag Nm=(600-1300)	Лит.	Масса	Масштаб
				23.10.2020	Габаритный чертёж		0,00	1:40
						Лист 1	Листов 1	
							ЗВО	

Инд. № табл.
Взам. инв. №
Инд. № докл.
Подп. и дата